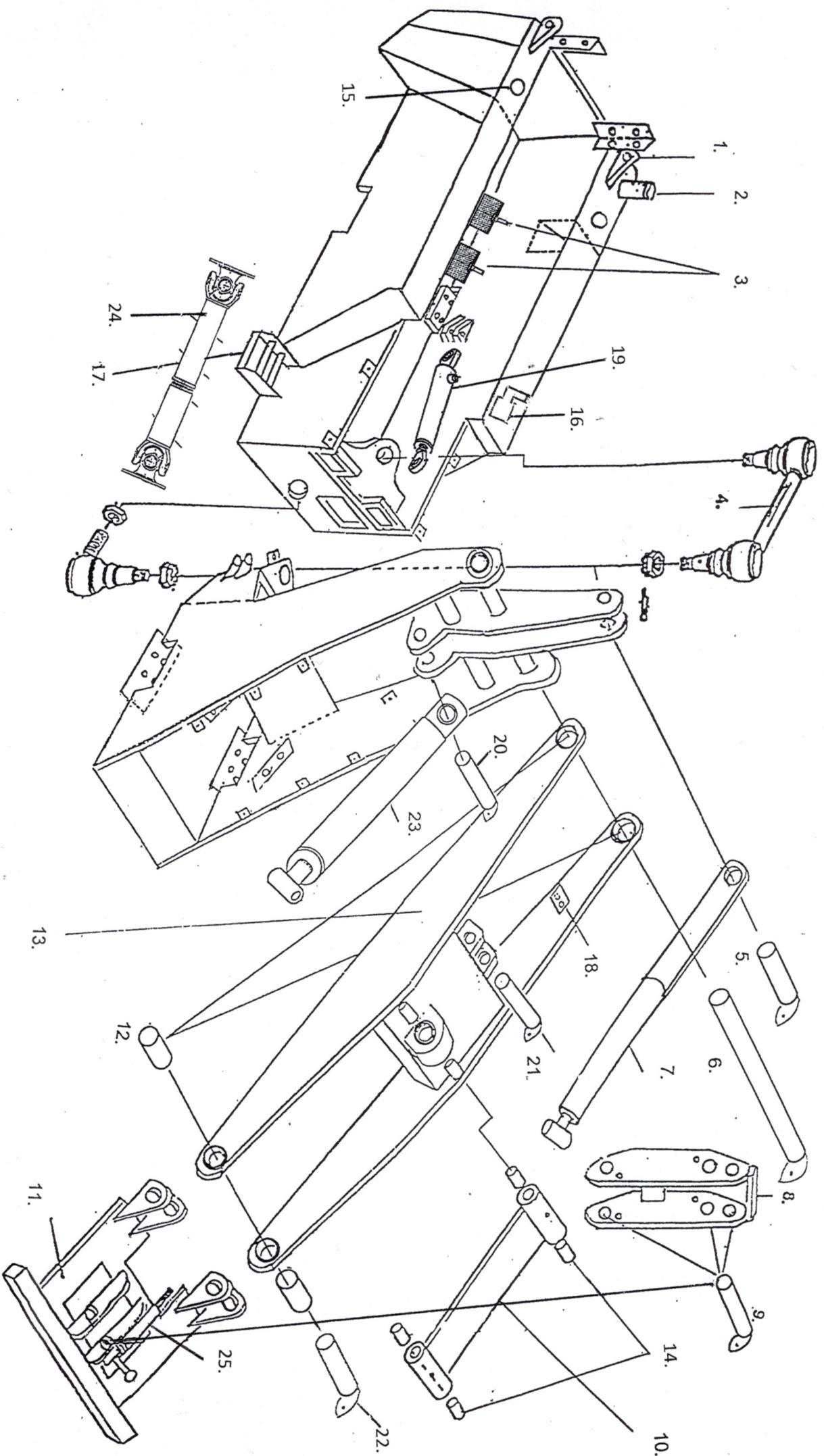


**Fahrgestell 190 DY/A**



## Fahrgestell 190 DY/A

Pos.	Art.-Nr.	Artikelbezeichnung	Anzahl
1	12407	Haubenhalterung	2
2	10823	Hydrauliköleinfüllstutzen mit Deckel	1
3	10192	Gummipuffer für Motor	4
4	12318	Kugelgelenk kpl. (Ober/Unterteil) M38	1
5	10970	Bolzen für Kippzylinder 32 x 88 mm	1
6	10036	Bolzen für Hubarm 35 x 495 mm	1
7	10428	Kippzylinder	1
8	11512	Verschiebebock 100 mm	1
9	11164	Bolzen für Verschiebebock + Fangbock 32 x 135 mm	4
10	10709	Verschiebestange 690 mm	1
11	10119	Fangbock	1
12	10057	Buchsen für Hubarm 35 x 50 mm	4
13	10207	Hubarm	1
14	10056	Buchsen für Verschiebestange 32 x 30 mm	6
15	10419	Deckel für Kraftstofftank	1
16	11759	Haubenverriegelung	1
17	11349	Aufstieg	1
18	12408	Hydr.Schlauch Doppelschelle	2
19	10430	Lenkzylinder	1
20	10970	Bolzen für Hubzylinder 32 x 88 mm	1
21	11146	Bolzen für Hubzylinder 32 x 110 mm	1
22	10029	Bolzen für Fangbock 35 x 88 mm	2
23	11183	Hubzylinder	1
24	11923	Gelenkwelle 850 mm	1
25	10040	Bolzen für Verriegelung 30 x 170 mm	1